

Plug and Play Temperatursteuerung

ITC-306T

Gebrauchsanweisung

Version 1.1s



INKBIRD

Inkbird Tech. Co., Ltd.

Copyright

Copyright© 2016 Inkbird Tech. Co., Ltd. Alle Rechte vorbehalten. Kein Teil dieses Dokuments darf ohne schriftliche Genehmigung reproduziert werden.

Haftungsausschluss

Inkbird hat alle Anstrengungen unternommen, um sicherzustellen, dass die in diesem Dokument enthaltenen Informationen korrekt und vollständig sind. Der Inhalt dieses Dokuments kann jedoch ohne vorherige Ankündigung geändert werden. Bitte wenden Sie sich an Inkbird, um sicherzustellen, dass Sie über die neueste Version dieses Dokuments verfügen.

Inhalt

1. Übersicht.....	3
Was ist der ITC-306T?.....	3
Hauptfunktionen.....	3
2. Spezifikation.....	4
3. Übersicht Bedienfeld.....	5
4. Anleitung der Tastenfunktionen.....	6
4.1 Eingabe der Parameter.....	6
4.2 Übersicht Flussdiagramm.....	7
5. Menüanweisungen.....	8
5.1 Eingabe der Temperatur Parameter (TS, DS).....	9
5.2 Zykluszeiteinstellung (TR, TA, TB, TH, Tm).....	10
5.3 Temperaturkalibrierung (CA).....	10
5.4 Anzeige in Fahrenheit oder Celsius (CF).....	10
6. Fehlerbeschreibung.....	10
6.1 Sensorfehlalarm.....	10
6.2 Überhitzungsalarm.....	10
6.3 TE Fehler.....	11
7. Technischer Support und Garantie.....	11
7.1 Technischer Support.....	11
7.2 Garantie.....	11

1. Übersicht

Was ist der ITC-306T?

Der ITC-306T ist eine vorverkabelter Temperatursteuerung zum heizen, z.B. zur Zucht von Tieren und Anbau von Pflanzen. Mit seiner Dualzeitzykluseinstellung können 2 verschiedene Temperaturen für 24 Stunden, gemäß Tag und Nacht, eingestellt werden, was passender für die physiologischen Bedürfnisse von Tieren und Pflanzen ist. Der ITC-306T ist weit verbreitet als Überhitzungsschutz und automatische Temperaturkontrolle für alle Arten von elektrischen Geräten wie Aquarium, Brutkasten, Pilzzucht, Beschleunigung der Samenkeimung, usw.

Dieses Plug and Play Produkt wurde mit einem doppelten LCD Bildschirm entworfen und bietet die Anzeige von Grad oder Fahrenheit, um allen Bedürfnissen gerecht zu werden. Mit seiner großen Ausgangsleistung 1200W(11V) / 2200W(220V) ist es für die meisten Anwendungen geeignet. Und die Temperatur kann noch genauer durch die Temperaturkalibrierung und Temperaturhysterese kontrolliert werden.

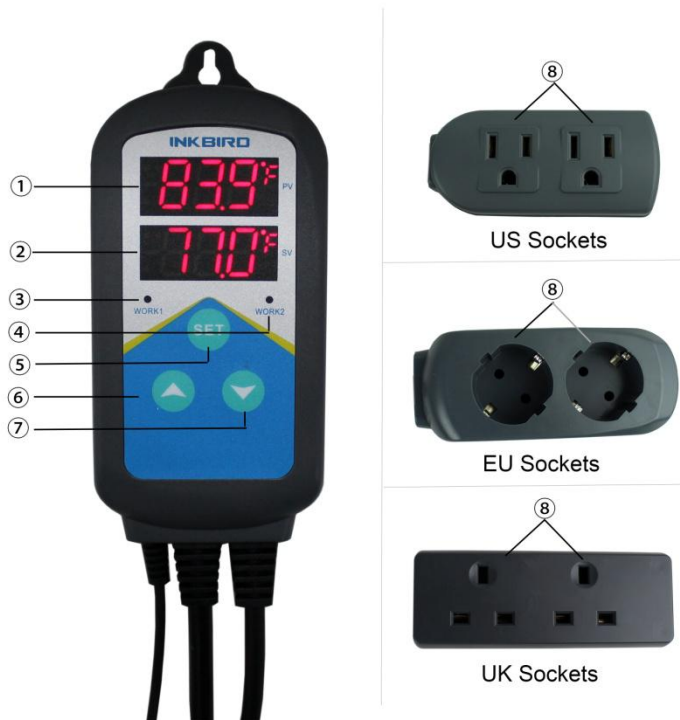
Hauptfunktionen

- Plug and Play Ausführung, einfach zu bedienen;
- Dualzeitzykluseinstellung für 24 Stunden, 2 Temperaturen einstellbar für Tag und Nacht auf der Basis der physiologischen Bedürfnisse von Tieren und Pflanzen;
- Einstellbar auf Celsius oder Fahrenheit;
- Maximale Ausgangsleistung 1200W(110V) / 2200W(220V);
- Doppeltes Displayfenster, welches in der Lage ist, die momentane und eingestellte Temperatur gleichzeitig anzuzeigen;
- Temperaturkalibrierung;
- Temperaturalarm (hoch/niedrig) und Sensorfehler;
- Eingebauter Ultrakondensator, welcher voll aufgeladen, die Timerfunktion für über 20 Tage, ohne Stromversorgung, aufrecht erhält;

2. Spezifikation

Temperaturregelbereich	-50~99 °C / -58~210 ° F
Temperaturmessung	0.1 ° C / 0.1° F
Temperaturgenauigkeit	±1°C (-50 ~ 70°C) / ±1°F (-58 ~ 160° F)
Temperatursteuerungsmodus	An/Aus Kontrolle, Heizen
Eingangsspannung	100 ~240VAC, 50Hz/60Hz
Ausgangsspannung	Max. 10A, 100V ~240V AC
Sensor Typ	NTC sensor (gekapselt)
Länge des Sensorkabels	2m / 6.56ft
Relaiskontaktkapazität	Heizen (10A, 100-240VAC)
Stromkabellänge Eingang	1.5m (5ft)
Stromkabellänge Ausgang	30cm (1ft)
Abmessungen	Main Body: 140x68x33mm (5.5x2.7x1.3 inch)
	Socket (US Version): 85x42x24mm (3.3x1.7x1.0 inch)
	Socket (EU Version): 135x54x40mm (5.3x2.1x1.6 inch)
	Socket (UK Version): 140x51x27mm (5.5x2.0x1.0 inch)
Umgebungstemperatur	-30~ 75 ° C / -22~ 167 ° F
Lagerung	Temperature -20~ 60 ° C / -4~ 140 ° F
	Luftfeuchtigkeit 20~85% (kein Kondenswasser)
Garantie	1 Jahr

3. Übersicht Bedienfeld



① **PV: Prozesswert.**

- Während des Betriebes: Anzeige der momentanen Temperatur
- Im Einstellungsmodus: Anzeige des Menücodes

② **SV: Einstellungswert.**

- Während des Betriebes: Anzeige der eingestellten Temperatur
- Im Einstellungsmodus: Anzeige des Einstellwertes

③ **Work1 Anzeigelampe:** Wenn die Lampe leuchtet, Start der Heizfunktion

④ **Work2 Anzeigelampe:** ---

⑤ **SET Taste:** SET Taste 3 Sekunden drücken, um in das Einstellungs Menü zu kommen. Während der Einstellfunktion die SET Taste 3 Sekunden drücken, um die Werte zu speichern und das Menü zu verlassen.

⑥ **Pfeil nach oben Taste:** Im Einstellungsmodus, Pfeil nach oben Taste drücken um den Wert zu erhöhen.

⑦ **Pfeil nach unten Taste:** Während des Betriebes, Pfeil nach unten Taste drücken um den HD Wert abzufragen, im Einstellungsmodus, Taste drücken um den Wert zu senken.

⑧ **Steckdose:** Beide Steckdosen sind zum Heizen und schalten synchron.

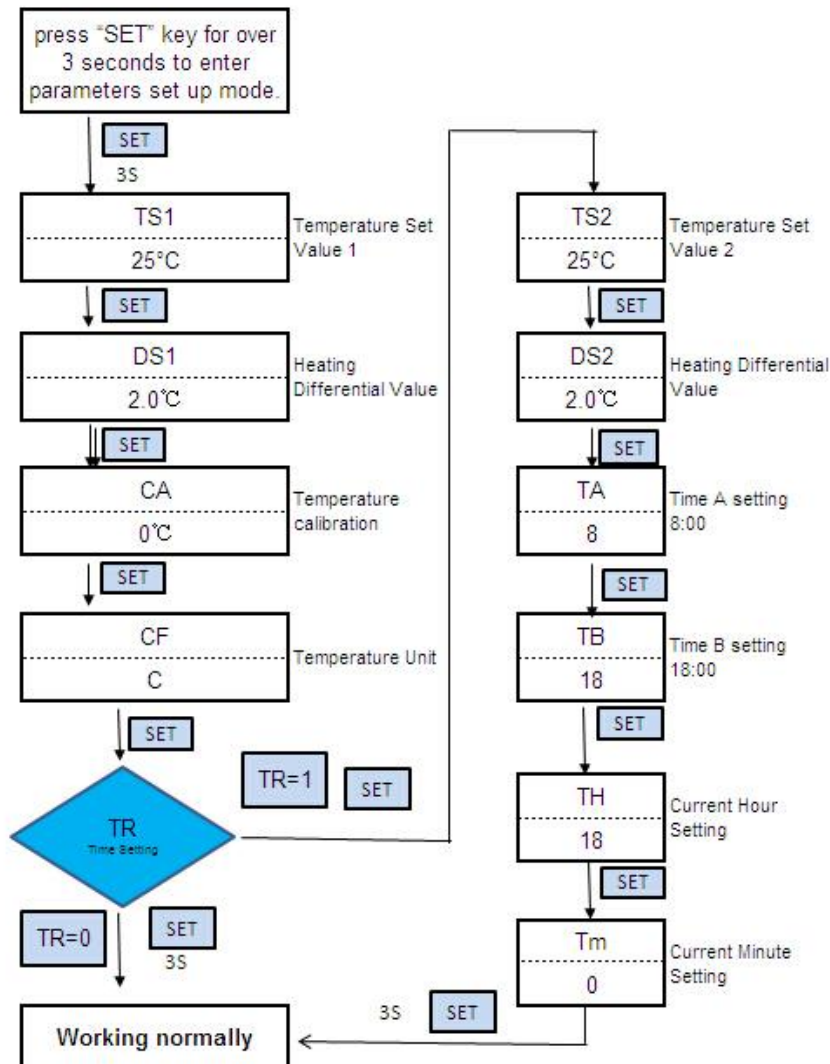
4. Anleitung der Tastenfunktionen

4.1 Eingabe der Parameter

Während des normalen Betriebes, drücken Sie die SET Taste für 3 Sekunden um in den Einstellungsmodus zu gelangen. Die „SET“ Anzeigelampe wird leuchten. Die PV Anzeige zeigt den ersten Menücode „TS1“ an, während die SV Anzeige den entsprechenden Einstellwert anzeigt. Drücken Sie den SET Knopf um zum nächsten Menüpunkt zu gelangen. Drücken Sie die Tasten „▲“ oder „▼“ um den jeweiligen Wert zu ändern.

Wenn Sie alles eingestellt haben, drücken Sie die SET Taste für 3 Sekunden um die Einstellungen zu speichern und zum Normalbetrieb zurückzukehren. Falls während dem Einstellungsprozesses, 10 Sekunden keine Aktion erfolgt, wird der Einstellmodus ohne abzuspeichern geschlossen und zum Normalbetrieb gewechselt.

4.2 Übersicht Flussdiagramm



Hinweis: TE Fehler

Wenn die Zeiteinstellung TR=1 aktiviert ist und die Steuerung nach dem Ausschalten wieder eingeschaltet wird, zeigt die SV Anzeige einen TE Fehler an. Wenn Sie den Einstellmodus öffnen, wird sofort die Zeiteinstellung TH geöffnet. So können Sie ganz leicht die momentane Zeit (TH, TM) einstellen und zurück in den Normalbetrieb wechseln.

5. Menüanweisungen

Wenn die Temperatur auf Celsius eingestellt ist

Wenn TR=0 (Standard)

Menücode	Funktion	Einstellbereich	Standard	Menüpunkt
TS1	Temperatursollwert 1	-50 ~ 99.9°C	25°C	5.1
DS1	Heizdifferenzwert 1	0.3 ~ 15°C	1.0°C	
CA	Temperaturkalibrierung	-15 ~ 15°C	0°C	5.3
CF	Anzeige in Fahrenheit oder Celsius		C	5.4
TR	Zeiteinstellung	0: Aus; 1: An	0	5.2

Wenn TR=1 (Zeiteinstellung ist an)

Menücode	Funktion	Einstellbereich	Standard	Menüpunkt
TS1	Temperatursollwert 1	-50 ~ 99.9°C	25°C	5.1
DS1	Heizdifferenzwert 1	0.3 ~ 15°C	1.0°C	
CA	Temperaturkalibrierung	-15 ~ 15°C	0°C	5.3
CF	Anzeige in Fahrenheit oder Celsius		C	5.4
TR	Zeiteinstellung	0: Off; 1: On	1	5.2
TS2	Temperatursollwert 2	0 ~ 99.9°C	25°C	5.1
DS2	Heizdifferenzwert 2	0.3 ~ 15°C	1.0°C	
TAH	Zeiteinstellung A Std	0 ~ 23 Stunden	8(8:00)	5.2
TAM	Zeiteinstellung A Min	0 ~ 59 Minuten	00(8:00)	
TBH	Zeiteinstellung B Std	0 ~ 23 Stunden	18(18:00)	
TBM	Zeiteinstellung B Min	0 ~ 59 Minuten	00(18:00)	
CTH	Momentane Zeit Std	0 ~ 23 Stunden	8	
CTM	Momentane Zeit Min	0 ~ 59 Minuten	30	

Wenn die Temperatur auf Fahrenheit eingestellt ist

Wenn TR=0(Standard)

Menücode	Funktion	Einstellbereich	Standard	Menüpunkt
TS1	Temperatursollwert 1	58 ~ 210°F	77°F	5.1
DS1	Heizdifferenzwert 1	1 ~ 30°F	2°F	
CA	Temperaturkalibrierung	-15°C ~ 15°F	0°F	5.3
CF	Anzeige in Fahrenheit oder Celsius		F	5.4
TR	Zeiteinstellung	0: Aus; 1: An	0	5.2

Wenn TR=1(Zeiteinstellung ist an)

Menücode	Funktion	Einstellbereich	Standard	Menüpunkt
TS1	Temperatursollwert 1	58 ~ 210°F	77°F	5.1
DS1	Heizdifferenzwert 1	1 ~ 30°F	2°F	
CA	Temperaturkalibrierung	-15°C ~ 15°F	0°F	5.3
CF	Anzeige in Fahrenheit oder Celsius		F	5.4
TR	Zeiteinstellung	0:Off; 1: On	1	5.2
TS2	Temperatursollwert 2	32 ~ 210°F	68°F	5.1
DS2	Heizdifferenzwert 2	1 ~ 30°F	2°F	
TAH	Zeiteinstellung A Std	0~23 Stunden	8(8:00)	5.2
TAM	Zeiteinstellung A Min	0~59 Minuten	00(18:00)	
TBH	Zeiteinstellung B Std	0~23 Stunden	18(18:00)	
TBM	Zeiteinstellung B Min	0~59 Minuten	00(18:00)	
CTH	Momentane Zeit Std	0~23 Stunden	8	
CTM	Momentane Zeit Min	0~59 Minuten	30	

5.1 Einstellung Temperaturbereich (TS, DS)

Wenn die Steuerung im Normalbetrieb ist, zeigt die PV Anzeige, die momentan gemessene Temperatur an. Gleichzeitig zeigt die SV Anzeige den eingestellten Temperaturwert an. Wenn der gemessene Wert unter den eingestellten Wert $PV < TS$ (Temperatursollwert) -DS (minus den Heizdifferenzwert) fällt, schaltet die Steuerung in den Heizmodus. Die Work1 Lampe leuchtet auf und das Heizrelais beginnt zu arbeiten. Wenn die gemessene Temperatur $PV > TS$ (Temperatursollwert) wieder erreicht, erlischt die Work1 Lampe und das Heizrelais schaltet ab. Z.B. $TS = 25^{\circ}C$, $DS = 3^{\circ}C$, wenn die gemessene Temperatur unter $22^{\circ}C$ ($TS-DS$) fällt, schaltet die Steuerung in den Heizmodus. Werden die $25^{\circ}C$ (TS) wieder erreicht, stoppt der Heizmodus wieder.

5.2 Zykluszeiteinstellung (TR, TAH, TAM, TBH, TBM, CTH, CTM)

Wenn TR = 0, ist die Zeiteinstellung aus und es werden die Parameter TAH, TAM, TBH, TBM, CTH, CTM nicht im Menü angezeigt.

Wenn TR = 1, ist die Zeiteinstellung eingeschaltet.

Zeit A ~ Zeit B ~ Zeit A ist ein Zyklus von 24 Stunden.

Von Zeit A bis Zeit B läuft die Steuerung mit den TS1 und DS1 Einstellungen. Von Zeit B bis Zeit A läuft die Steuerung mit den TS2 und DS2 Einstellungen.

Z.B. folgende Einstellungen TS1=25, DS1=2, TS2=18, DS2=1

TR1=1, TAH=8, TAM=30, TBH=18, TBM=0, CTH=9, CTM=26

Von 8:30-18:00 Uhr (Zeit A bis Zeit B), wird die Temperatur zwischen 23°C ~ 25°C (TS1-DS1~TS2) geregelt.

Von 18:00 Uhr bis zum nächsten Morgen 8:30 Uhr, wird die Temperatur zwischen 17°C ~ 18°C (TS2-DS2~TS2) geregelt.

Die Parameter CTH und CTM werden benutzt um die genaue Zeit einzustellen. Die Einstellung oben wäre 9:26 Uhr.

5.3 Temperaturkalibrierung (CA)

Bei Abweichungen zwischen der gemessenen und der tatsächlichen Temperatur, können Sie die Temperaturkalibrierung verwenden. Sie können die gemessene Temperatur der tatsächlichen Temperatur anpassen. Die korrigierte Temperatur entspricht der vorher gemessenen Temperatur plus dem korrigierten Wert. Der korrigierte Temperatur kann ein positiver Wert, 0 oder ein negativer Wert sein.

5.4 Anzeige in Fahrenheit oder Celsius (CF)

Benutzer können frei nach Belieben zwischen Fahrenheit und Celsius wählen. Die Standardeinstellung ist Celsius. Für die Anzeige in Fahrenheit, stellen Sie den CF Wert auf F.

Achtung: Wenn der CF Wert geändert wird, werden alle Einstellungen auf Werkseinstellungen zurückgesetzt.

6. Fehlerbeschreibung

6.1 Sensorfehlalarm: Wenn sich der Temperatursensor im Kurzschluss oder im offenen Regelkreis befindet, leitet der Controller den Sensorfehlermodus ein und bricht alle Aktionen ab. Der Summer alarmiert, die Anzeige zeigt ER an. Der Summeralarm kann durch Drücken einer beliebigen Taste abgebrochen werden. Nachdem die Fehler behoben wurden, kehrt das System zum Normalbetrieb zurück.

6.2 Überhitzungsalarm: Wenn die gemessene Temperatur den Regelmessbereich unter- bzw. überschreitet (weniger als -50 ° C / -58 ° F oder mehr als 99 ° C / 210 ° F), leitet der Controller den Überhitzungsalarm ein und bricht alle Aktionen ab. Der Summer ertönt und im Display wird HL angezeigt. Der Summeralarm kann durch Drücken einer

beliebigen Taste abgebrochen werden. Wenn die Temperatur wieder im Messbereich liegt, kehrt das System zum Normalbetrieb zurück.

6.3 TE Fehler

Wenn die Zeiteinstellung TR=1 aktiviert ist und die Steuerung nach dem Ausschalten wieder eingeschaltet wird, ertönt ein „Piep - Piep“ Alarm im 0,5 Hz Frequenzbereich vom Summer. Die Temperatur wird von der Standardeinstellung TS1 geregelt, während in der PV Anzeige die momentane Temperatur und in der SV Anzeige „TE error“ angezeigt wird. Wenn Sie den Einstellmodus öffnen (SET 3 Sekunden), wird sofort die Zeiteinstellung TH geöffnet. So können Sie ganz leicht die momentane Zeit (TH, TM) einstellen und zurück in den Normalbetrieb wechseln.

7. Technischer Support und Garantie

7.1 Technischer Support

Wenn Sie Probleme bei der Installation oder Verwendung dieser Temperatursteuerung haben, lesen Sie die Bedienungsanleitung sorgfältig und gründlich durch. Wenn Sie Hilfe benötigen, schreiben Sie uns bitte an cs@ink-bird.com Wir werden Ihre E-Mails innerhalb von 24 Stunden von Montag bis Samstag beantworten.

Sie können auch unsere Website www.ink-bird.com besuchen, um Antworten auf häufig gestellte technische Fragen zu erhalten.

7.2 Garantie

INKBIRD TECH. C.L. gewährt ab Kaufdatum ein Jahr Garantie auf diese Steuerung, wenn sie vom ursprünglichen Käufer unter normalen Bedingungen betrieben wird (nicht übertragbar), auf Mängel, die durch die Verarbeitung oder das Material von INKBIRD verursacht wurden. Diese Garantie beschränkt sich nach dem Ermessen von INKBIRD auf die Reparatur oder den Austausch der gesamten Steuerung oder eines Teils davon. Der Originalbeleg wird für Garantiezwecke benötigt.

INKBIRD übernimmt keine Haftung für Verletzungen, Sachschäden oder andere Folgeschäden oder Schäden Dritter, die sich direkt aus einer tatsächlichen oder angeblich materiellen Verarbeitung des Produkts ergeben.

Es gibt keine ausdrücklichen oder stillschweigenden Zusicherungen, Garantien oder Bedingungen, gesetzlich oder anderweitig, mit Ausnahme der hierin enthaltenen Bestimmungen des Gesetzes über den Verkauf von Waren oder einer anderen Statue.

Contact Us

Business Contact: sales@ink-bird.com

Technical Support: cs@ink-bird.com

Business Hours: 09:00-18:00(GMT+8) from Monday to Friday

URL: www.ink-bird.com